

PD-SYL308B LED 太陽能路燈 50W 100W 150W 200W

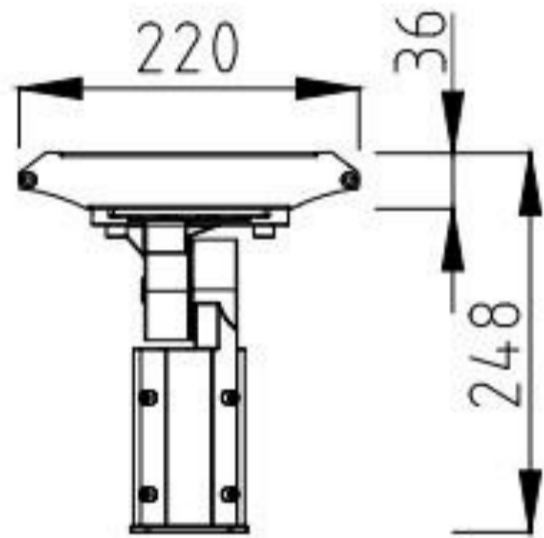
恒新數位科技

產品照片

規格

特徵：

- 1.整燈採用高端鋁合金設計，一體壓鑄，外觀採用陽極氧化。
- 2.智能人體感應設計。
- 3.照射角度為70X140度。
- 4.充滿電後可連續點亮三晚。
- 5.易於安裝設計，具有自動開關機功能



LED光源功率	50W	100W	150W	200W
全光流明(LM)	1700流明 (10W)	2550流明 (15W)	3400lm (20W)	5100lm (30W)
太陽能板	6V16W單晶	6V 20W 單晶	6V 25W 單晶	6V 35W 單晶
鋰電池	3.7V 21000mAH	3.7V 28000mAH	3.7V 35000mAH	3.7V49000mAH
電池壽命	3000 循環次數			
LED芯片	80PCS飛利浦SMD2835	128PCS飛利浦SMD2835	168PCS飛利浦SMD2835	216PCS飛利浦SMD2835
CCT	6000K (標準)			
安裝桿徑	直徑60mm			
適合安裝高度	3-4m (建議安裝距離為15-20m)	4-5m (建議安裝距離為18-22m)	5-7m (建議安裝距離為20-25m)	6-8m (建議安裝距離為25-28m)
充電時間	充足的陽光下 6-8 小時			
陰天/雨天	3-4 陰/雨天			
材料	鋁合金 (陽極氧化外觀) + 光學PC鏡片			
產品尺寸	500*220*36mm	700*220*36mm	900*220*36mm	1180*220*55mm
產品重量	4.0Kg	4.5Kg	5.5Kg	7.5Kg
是否有PIR感應	是 (微波感應選購)			
是否有可調支架	是			
防護等級	IP66			
工作溫度	-25°C to 65°C			
保固	3 年			



www.prodigital.com.tw