

戶外景觀控制器

200W 變壓器

光感應與計時功能

用於低壓景觀照明燈具的變壓器。

內置光傳感器，用於黃昏至黎明操作。

全開模式或 1~9 小時計時模式



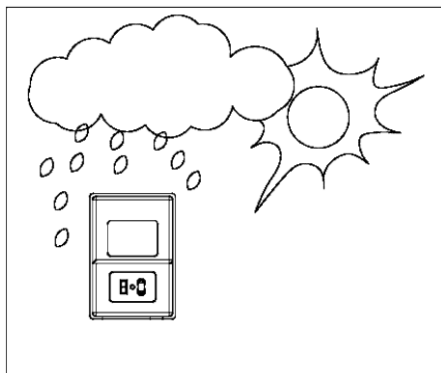
尺寸 165x100x100mm (長 x 寬 x 高)

電壓 低壓交流 12V

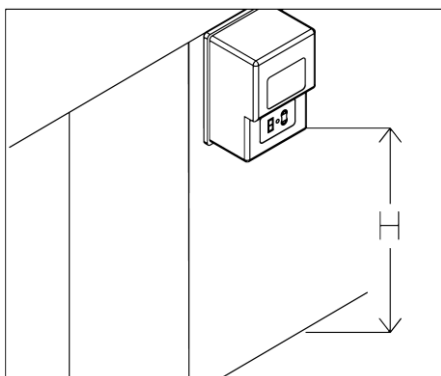
最大功率 200 瓦



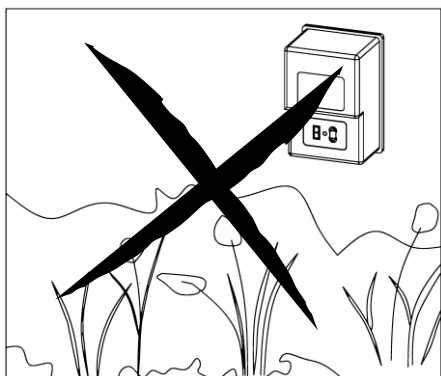
1. 安裝建議



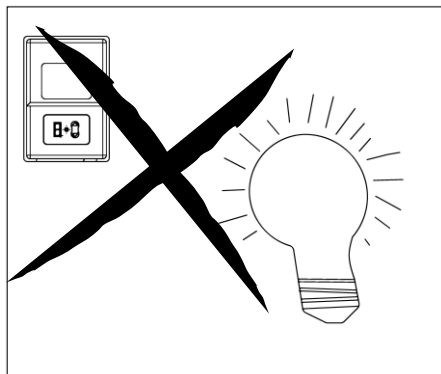
1.1. 戶外防水等級, 可使用於戶外.



1.2. 安裝於高度 50~80 公分之間便於正常使用.



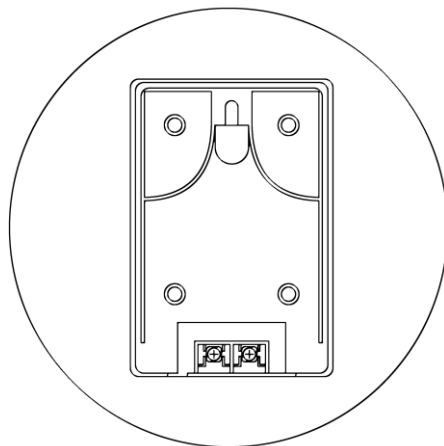
1.3. 避免安裝於雜草高茂密或影密處.



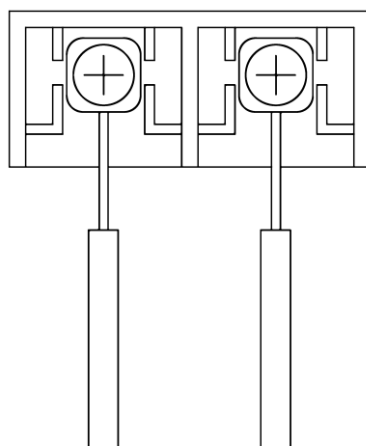
1.4. 射被含有光感應器, 請勿鄰近光源.

2. 安裝方式

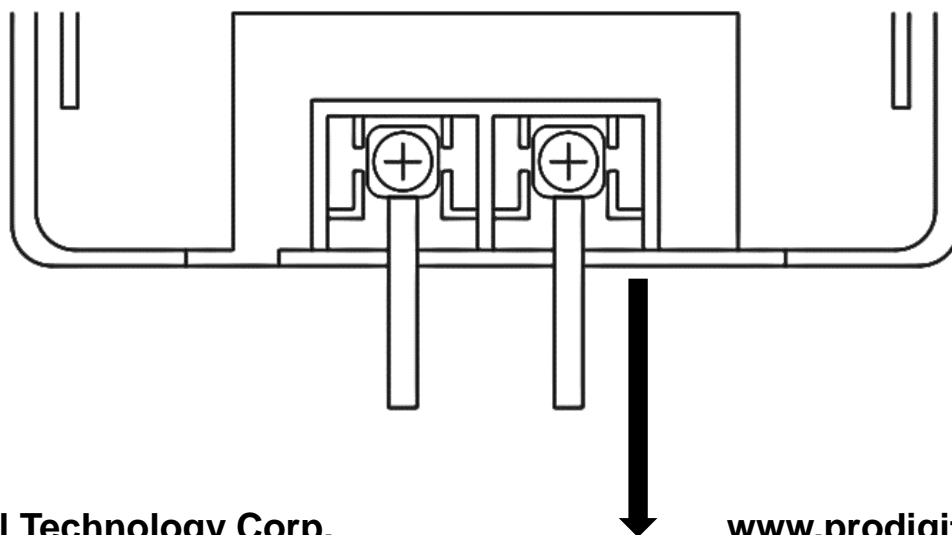
請使用多芯線導線。



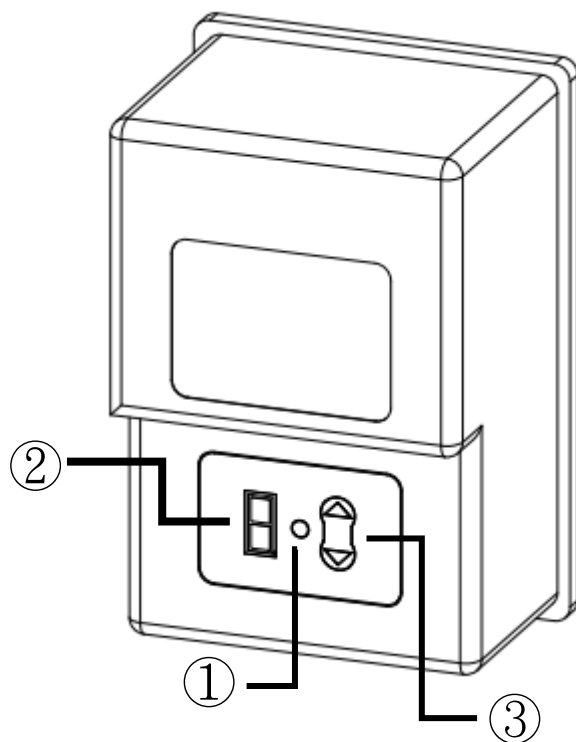
適當剝皮後將裸線分別插入背面端子台內鎖緊。



務必將導線鎖緊並拉扯測試。



3. 操作說明



① LED 七段顯示器

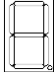
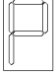
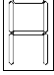

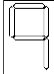

② 光感應器

③ 上下功能選擇鍵

光感應器動作說明：

- 正常光照條件有反應,請勿任何其他光源直接接觸,避免無法啟動。
- 當光照條件滿足時,30 秒後開啟或關閉輸出。
- 白天測試系統時,請使用黑色膠帶覆蓋光傳感器即可。

計時器動作說明: (依照需求調整)

- 電力提供後顯示"  " 全暗時,代表關閉 AC12V 輸出.
- 顯示"  " 亮起時,代表 24 小時 AC12 輸出.
- 顯示"  " 亮起時,代表進入自動光感應模式,亮度低於設定值 AC12V 輸出,亮度高於設定值關閉 AC12V 輸出.
- 顯示"  ~  " 計時功能模式,亮度低於設定值 AC12V 輸出 1~9 小時後自動關閉 AC12V 輸出.
- 顯示"  " 代表你有過載現象,請移除部分附載避免光控制器壽命減短.

鋪設景觀線

- 景觀導線應從變壓器延伸到每個燈,中間請勿有裸漏的導線。
- 請勿在游泳池,水療中心或噴泉的附近使用導線,如果景觀導線太長,請適當剪短。

附載容量與導線線徑建議:

線上總瓦數	AWG 線號		
0 ~ 50 瓦	16	16	14
50 ~ 100 瓦		14	
100 ~ 150 瓦	14	12	12
150 ~ 200 瓦	12		X

4. 參考配置圖

